

VESTJYSK STRUKTUR VALSER & KORNRENSERE

Prisliste
Februar 2023



Dansk kvalitet

VESTJYSK

SMEDE • VVS • BLIK ^A/_S

Tangsøgade 55 ● 7650 Bøvlingbjerg ● www.vestjysk-smede.dk

Tlf. 97 88 50 80

info@vestjysk-smede.dk



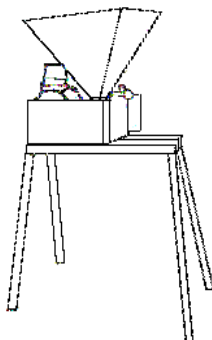
Struktur valse T120



Struktur valse T150

VESTJYSK STRUKTUR VALSER

- mindre støj, mindre støv, bedre foderudnyttelse



VESTJYSK STRUKTURVALSE T80 til hobbybrug

m/ hærkede/ riflede valseruller, 3 kW motor

motorværn, ledning og ben

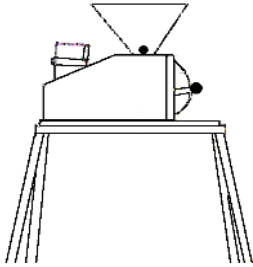
kapacitet: op til 400 kg/t

Mål: L: 1140 mm B: 640 mm H: 1550 mm

kr. 20.265,00

€ 2.728,00

VESTJYSK PROFF. STRUKTUR VALSER



VESTJYSK STRUKTURVALSE T120

m/hærdede/riflede valseruller komplet m/ 4 kW

motor, multijustering og motorværn

m/ RM1 2solds kornrenser

Kapacitet: op til 1.000 kg/t

Afprøvet af landskontoret for bygninger og maskiner.

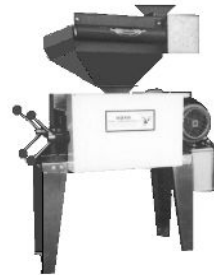
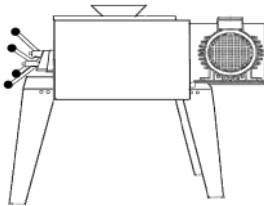
Mål: L: 1140 mm B: 640 mm H: 1665 mm (uden renser).

kr. 31.826,00

€ 4.276,00

kr. 52.536,00

€ 7.058,00



VESTJYSK STRUKTURVALSE T150

m/hærdede/riflede valseruller u/motor

m/ RM2 1 solds kornrenser

motor 4,0 kW

motor 5,5 kW

motor 7,5 kW

ekstra remskive f/rivning

ekstra indløbstragt

ekstra udløb m/OK studs

kapacitet: op til 3.600 kg/t

Afprøvet af landskontoret for bygninger og maskiner.

Mål: L: 1130 mm B: 630 mm H: 980 mm (uden renser).

kr. 48.218,00

€ 6.478,00

kr. 65.769,00

€ 8.836,00

kr. 3.750,00

€ 505,00

kr. 5.329,00

€ 716,00

kr. 7.067,00

€ 950,00

kr. 840,00

€ 113,00

kr. 1.346,00

€ 182,00

kr. 1.801,00

€ 242,00

EKSTRAUDSTYR FOR VALSER

Tud til snegl for OK kobling T120	kr.	1.150,00	€	154,00
Magnetriste T80, T120	kr.	1.370,00	€	185,00
Magnetriste T150	kr.	1.733,00	€	234,00
El-styret lukkespjæld f/T120, T150	kr.	11.545,00	€	1.555,00
Kornrenser RM I m/ben	kr.	22.344,00	€	3.008,00
Kornrenser RM II m/ben	kr.	19.308,00	€	2.595,00
Omrører T80,T120 og T150	kr.	4.709,00	€	634,00

OMBYTNINGS-RULLER TIL VESTJYSK STRUKTUR VALSER T80, T120 og T150

Valseruller til T80 og T120 leveres med nye lejer og lejevuse.

Omb.valser hærdede for T80 pr. sæt	kr.	6.143,00	€	828,00
Omb.valser hærdede for T120 pr. sæt	kr.	9.901,00	€	1.330,00
Omb.valser hærdede for T150 pr. sæt	kr.	18.185,00	€	2.444,00

Ved returnering af slidte og ubeskadigede valseruller *franko* krediteres for:

T80 ruller	kr.	1.213,00	€	162,00
T120 ruller	kr.	1.785,00	€	242,00
T150 ruller	kr.	2.536,00	€	342,00

Sten er valserullernes værste fjende

Sten, der ligger på valserullerne uden at blive fjernet, kan i løbet af relativ kort tid slide disse op - til stor ærgrelse for brugeren. Forekommer der sten i det materiale, som skal vales, anbefaler vi, at der monteres en soldrenser på valsen.

Vi kan levere sold-kornrensere med kapacitet op til 3500 kg/t.

Alle VESTJYSK STRUKTUR VALSER har el-galvaniseret ramme.

Ved justering af valseruller er det vigtigt, at der bruges søgeblad i begge sider.

Ingen sliddel er tungere end, de kan sendes som postpakke - derfor hurtig levering.

KORNRENSERE

Kornrenserne udføres i galvaniseret plade.

Kornrenseren T20 leveres nu med dobbelt antal kørnere i forhold til tidligere, dette betyder et renere slutprodukt efter rensning.

Der er udviklet magnetrist til Kornrenser T20, således at metaldele kan frarenses.

Vi producerer stadig Kornrenseren T40.



Kornrenser T40

Test os på kvalitet, og få oplyst referencer.

Besøg vores hjemmeside www.vestjysk-smede.dk

VESTJYSK KORNRENSER TYPE T20 & T40



Kornrenser T20

Price: € 7.000,00
Pris: Kr. 52.096,00

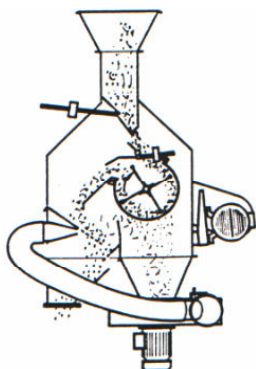
Højde 2.000mm Kraftbehov:
Bredde 1.300mm Kørner 4,0 kW
Dybde 1.100mm Blæser 1,5 kW



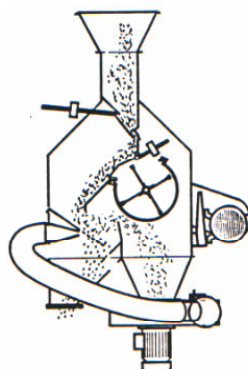
Kornrenser T40

€ 11.978,00
Kr. 89.135,00

Højde 2.500mm Kraftbehov:
Bredde 1.850mm Kørner 7,5 kW
Dybde 1.100mm Blæser 5,5 kW

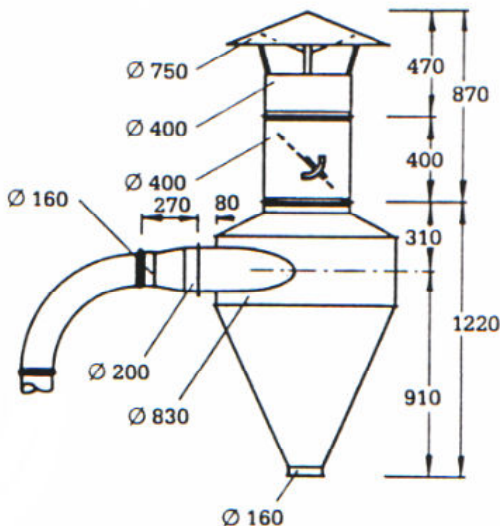
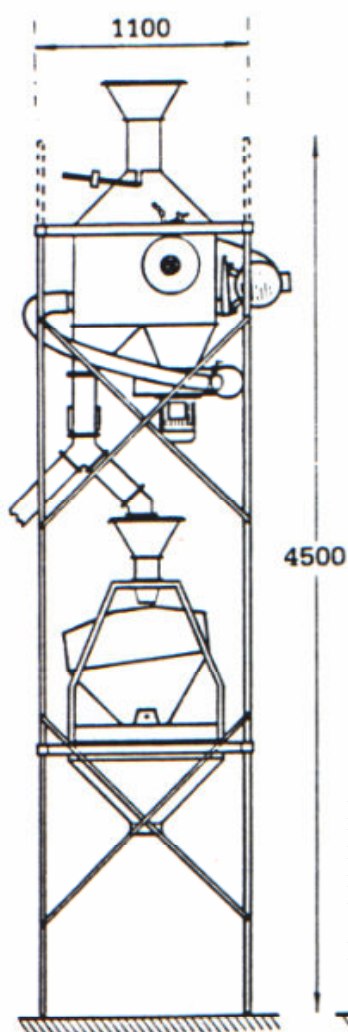


Med kørner



Uden kørner

VESTJYSK KORNRENSER



Cyklon T 20	kr. 7.760,00	€ 1.043,00
Cyklon T 40	kr. 12.105,00	€ 1.627,00
Overgang 160/200	kr. 502,00	€ 70,00
Reguleringsspjæld T20	kr. 2.208,00	€ 297,00
Reguleringsspjæld T40	kr. 2.520,00	€ 339,00
Regnhat T20	kr. 2.784,00	€ 376,00
Regnhat T40	kr. 3.048,00	€ 410,00
Spændering	kr. 176,00	€ 24,00
Magnetrist T20	kr. 2.284,00	€ 308,00

VESTJYSK SMEDE • VVS • BLIK ^A/_S

Tangsøgade 55 ● 7650 Bøvlingbjerg ● www.vestjysk-smede.dk

Tlf. 97 88 50 80

info@vestjysk-smede.dk

Levering i henhold til NL92

Ret til pris- og konstruktionsændringer
uden forudgående varsel forbeholdes.

Med forbehold for trykfejl.

Alle priser er ab. Fabrik og excl. moms.

Tidligere priser er hermed annulleret.