

# VESTJYSK STRUKTURVALSER

## MONTAGE- OG BRUGSVEJLEDNING FOR T 20 & T 40 KORNRENSER



**VESTJYSK**  
**SMEDE • VVS • BLIK** <sup>A</sup>/<sub>S</sub>

Tangsøgade 55 ● 7650 Bøvlingbjerg ● [WWW.vestjysk-smede.dk](http://WWW.vestjysk-smede.dk)

**Tlf. 97 88 50 80**

# T 20 & T 40 KORNRENSER

Producent           Vestjysk Smede VVS Blik A/S  
Mærkning           CE  
Typebetegnelse    T 20 & T 40

År 2009

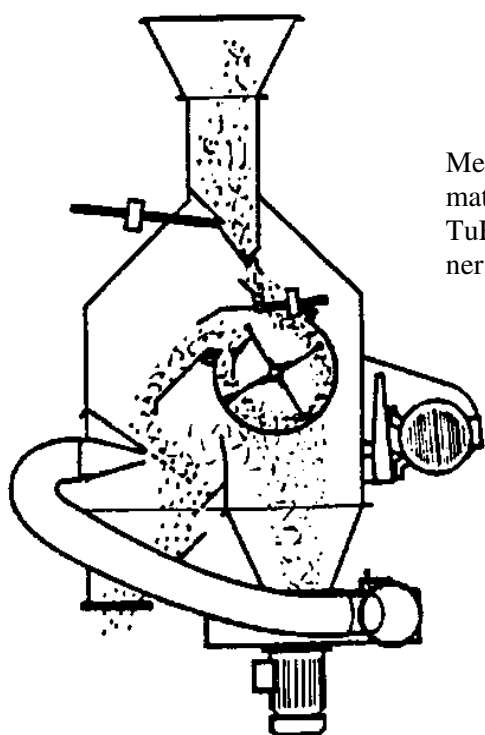
## INDHOLDSFORTEGNELSE

Beskrivelse .....	3
Monteringsvejledning .....	4
Driftsvejledning .....	5
Vedligeholdelsesvejledning .....	6
Målskitse.....	7
Reservedelsliste for T 20 & T 40.....	9
EU-OVERENSSTEMMELSESERKLÆRING.....	10

## Beskrivelse

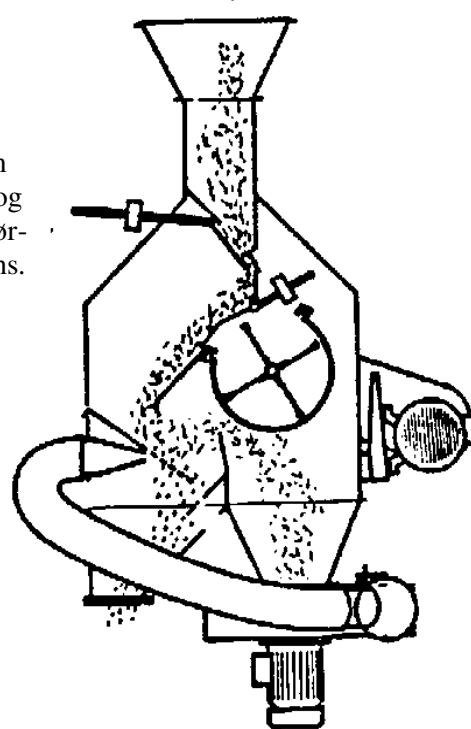
Kornrensere T 20 20 t/t og T 40 40 t/t passer ideelt for indbygning i alle transportsystemer. Renseren arbejder ved, at materialet ledes gennem en fordelerkasse ind i et cylindrisk sold, hvor kørnerknivenes bearbejdning af materialet bevirker at haser, sand og ukrudtsfrø arbejdes ud gennem soldpladen.

Bearbejdningsgraden kan indstilles med en balancevægt på kørnerens udløbsklap, eller kornet ledes udenom kørner, så det kun renses med luftstrøm. Renseren er forsynet med en blæser, som trækker en kontinuerlig luftstrøm gennem soldet, så dette ikke tilstoppes. Blæseren anvendes endvidere til yderligere rensning, idet materialet fra kornudløbet ledes ned over et stråfang, hvor det får en dobbelt luftrensning. Den dobbelte luftrensning består af en gennemsugning med stigeluft, samtidig med at der sendes en koncentreret TURBO-luftstrøm gennem materialet i samme retning som stigeluften. Med et reguleringsspjæld på blæserens udblæsning kan TURBO-luftens styrke reguleres.



Med kørner

Med et klapspjæld kan der vælges om materialet skal ledes gennem kørner og TURBO-stigeluftrens eller uden omkørner og direkte til TURBO-stigeluftrens.



Uden kørner

# Montagevejledning

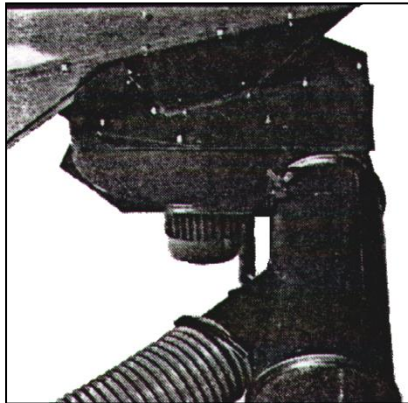
For montering af rensere findes fire ophængspunkter på maskinen (Pos. D). De samme ophængspunkter anvendes ved eventuel montering af stativ. **VIGTIGT!** Hvis rensere skal flyttes anvend de fire bolte (Pos. D) som angrebspunkter.

Maskinen skal rettes op på sin endelige plads, således at de fire sider er lodrette og fordelerkassen ligger vandret (Brug vaterpas).

Styrepladen i fordelerkassen, der har forbindelse med armen pos. A og reguleringsklappen over kørneren der har forbindelse med armen pos. C er forsynet med justerbare tætningsstykker, der kan forskydes ud imod maskinens ender. Justering er foretaget på fabrikken.

Kontroller at armene pos. A og B kan arbejde i deres fulde udslag uden at slæbe på maskinens ender.

På den indvendige side af blæserens afblæsning udtages rensere TURBO-luft.



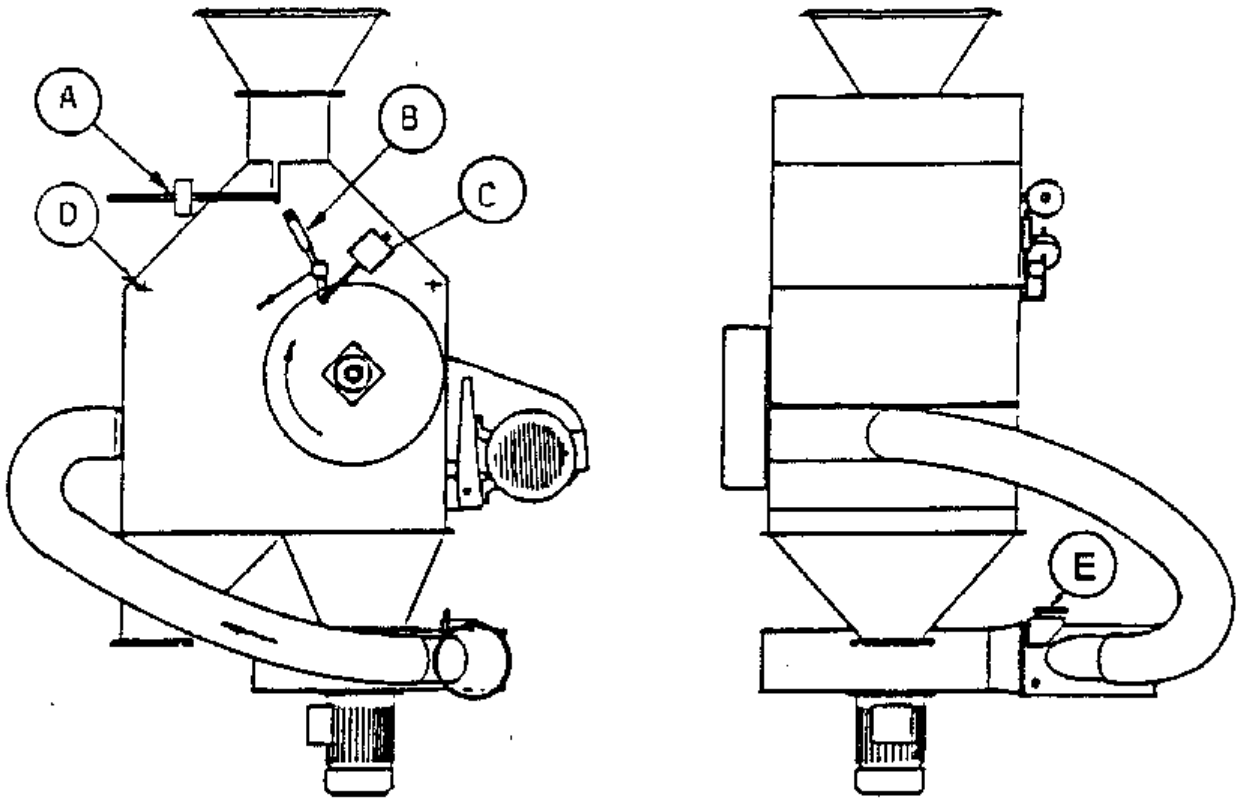
T 20 & T 40 rensere afblæsning skal monteres med  $\varnothing$  i 60 (20 t/t) og  $\varnothing$  200 (40 t/t) rør, som kan føres til det fri, til støvkammer eller til cyklon. Den maksimale blæselængde er 20 m med 3 stk. 90° bøjninger. For at reducere indgangshastigheden i cyklonen er denne forsynet med et overgangsstykke  $\varnothing$  i 60/ $\varnothing$  200 (20 t/t) og  $\varnothing$  200/ $\varnothing$  300 (40 t/t) På cyklonens top monteres et  $\varnothing$  400 (20 t/t) og  $\varnothing$  600 (40 t/t) reguleringspjæld for at afbalancere trykket i cyklonen. Øverst kan der monteres en regnhat.

Kraftbehov T 20 (20 t/t): Kørner: 4,0 HK/3,0 kW, Blæser: 2,0 HK/1,5 kW.

Kraftbehov T 40 (40 t/t): Kørner: 10,0 HK/7,5 kW, Blæser: 7,5 HK/5,5 kW.

**VIGTIG:** El-installationen vedrørende motoren må kun udføres af autoriseret el-installatør og i.h.t seneste udgave af den europæiske standard EN 60 204-1.

# Driftsvejledning



1. Justering af komstrømmen gennem fordelerkassen:  
Komstrømmen gennem maskinen skal fordeles jævnt i hele maskinens indvendige længderetning. Det gøres ved at afbalancere komstrømmens tryk med loddet pos. A. Tilstræb en afbalancering der holder en konstant komhøjde på Ca. 1/3 af fordelerkassens højde.
2. Justering af komstrømmen gennem rensere:  
Når håndtaget pos. B står i den viste stilling, løber komstrømmen udenom kørneren.  
Når håndtaget pos B skubbes i pilens retning løber komstrømmen gennem kørneren.
3. Justering af kørningsgraden:  
Med loddet pos. C i yderstilling som vist køres mindst  
Ved at forskyde loddet ind mod armens drejepunkt forøges kørningen.  
Ved forøget kørning stiger kørnerens kraftforbrug.
4. Justering af frarensningsgraden:  
Når spjældet pos. E er helt åben indblæses maksimal "turboluft" og man har maksimal afrensning.  
"Turboluften" reduceres ved at lukke for spjældet pos. E.

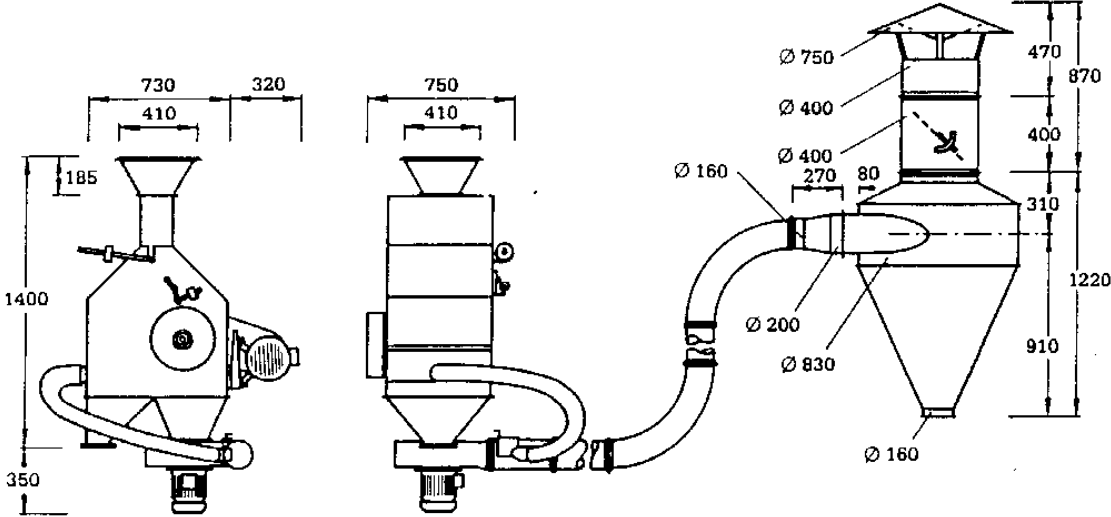
# Vedligeholdelsesvejledning

**ADVARSEL !** El-tilførslen til motoren skal være afbrudt under vedligeholdelsesarbejdet.

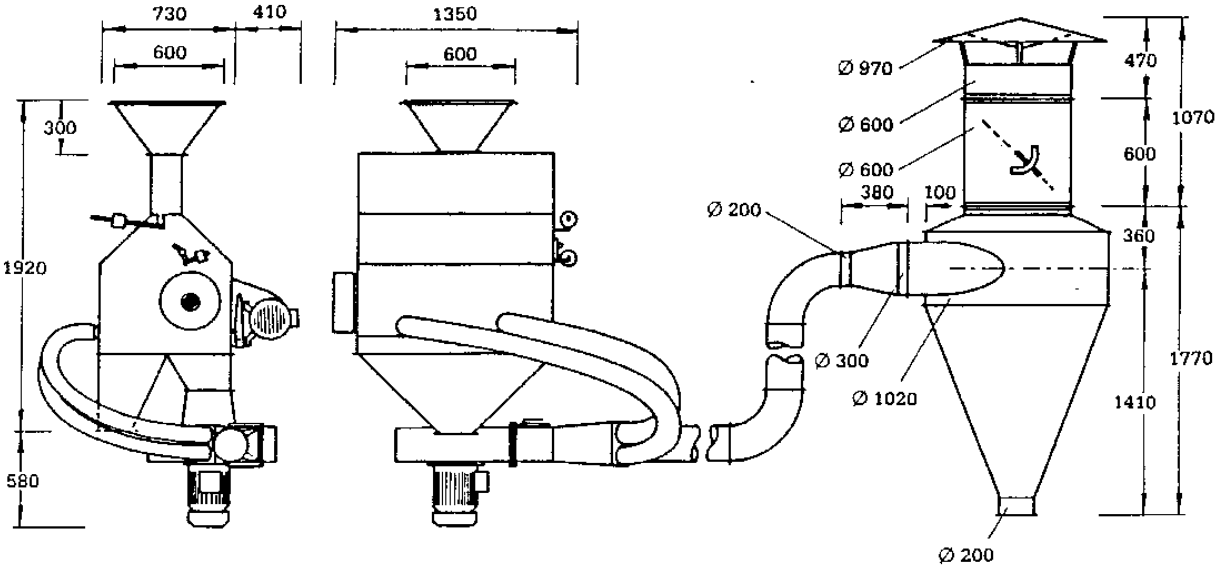
1. Kileremme:  
Kontroller remspændingen mindst en gang årligt, og efterspænd hvis det er nødvendigt. Kontroller endvidere remmenes tilstand, hvis der konstateres revner på siden af remmene, skal de udskiftes.  
**BEMÆRK!** Nye kileremme må ikke bruges i sæt sammen med brugte.
2. Kuglelejer:  
Kontroller af og til lejerne for slid/slør. Dette gøres ved at løfte op i akslen og mærke, om der er slør.

# Målskitse

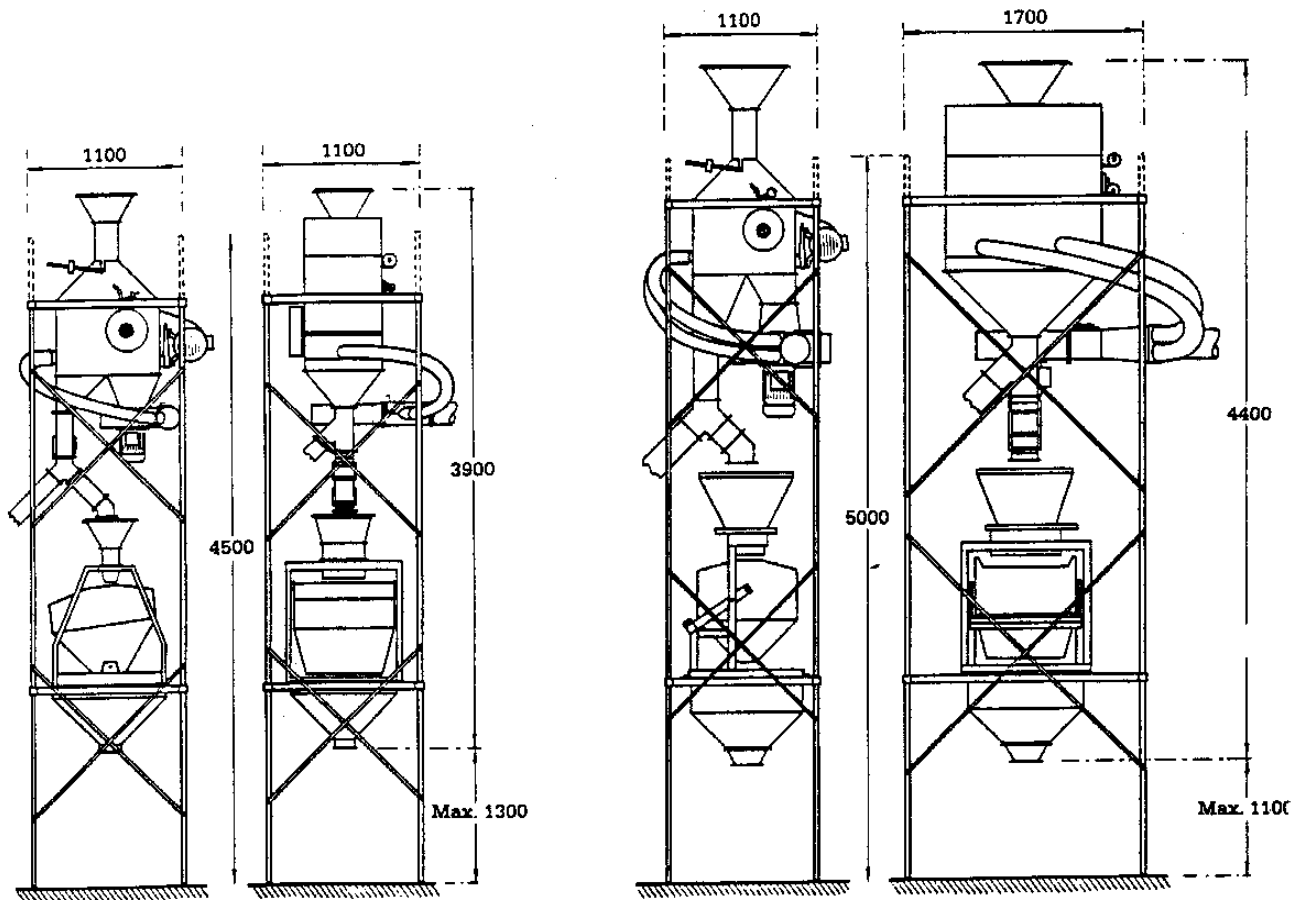
T 39 20 t/h



T 39 40 t/h



For at lette montagen ved sammenbygning af T 20 / T 40 kornrenser og MV kornvægt kan leveres et dobbelt stativ. Højden på renser og vægt er stilbar, og den nødvendige højde for indbygning af overløbsstykke og forgreninger er til stede. Efter færdigmontage kan stativets ben afkortes tilpassende højde.





## RESERVEDELSLISTE

### FOR T 20 & T 40:

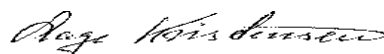
<u>Tekst</u>	<u>20 t/t EDB-nr.</u>	<u>40 t/t EDB-nr.</u>
Soldplade med 3 mm huller .....	39211	39411
Soldplade med 2,5 mm huller.....	39212	39412
Motor for kørner (4,0 HK/3,0 kW 1500 0/min).....		81057
Motor for kørner <10,0 HK/7,5 kW 1500 0/min) .....		81060
Motor for blæser <2,0 HK/1 ,5 kW 2800 0/min).....		81156
Motor for blæser <7,5 HK/5,5 kW 2800 0/min) .....		81158
Motorstativ med bolte.....	20006	39556
Kileremskive motor: A1 12 Ø28 2 spor .....		82119
Kileremskive motor: A1 12 Ø38 4 spor .....		82210
Kileremskive kørner: A160 Ø30 2 spor .....		82130
Kileremskive kørner: A1 60 Ø30 4 spor .....		82280
Kilerem A50 .....		84050
Kilerem A52 .....		84052
Flangeleje for kørner: UCF 206 Ø 30.....	85130	85130
Kørnerknive med bolte .....	39086	39086
Aksel for kørner Ø 30.....	39131	39131
Blæservinge .....	39150	39580
Hus for blæser.....	39151	39581
Flange for blæser (indsugningsåbning) .....	39152	39563
Flange for blæser (motor).....	39153	39564
Slange for turboluft Ø 110 mm TRIAFLEX .....	91228	91228
Slangebånd Ø 60 - 145 .....	91227	91227
Turborør for blæser med reguleringsspjæld .....	39173	39582
Indløbstragt.....	39030	39501

## EU-OVERENSSTEMMELSESERKLÆRING

Det erklæres herved, at kornrenser type: **T 20/ T 40** er i overensstemmelse med bestemmelserne i RÅDETS DIREKTIV af 14. juni 1989 om indbyrdes tilnærmelse af medlemsstaternes lovgivning om maskiner (89/392/EØ), med senere ændringer i direktiv (91/368/EØF) samt direktiv (93/44/EØF), under særlig henvisning til direktivets bilag 1 om væsentlige sikkerheds- og sundhedskrav i forbindelse med konstruktion og fremstilling af maskiner.

Vedersø, den 01.05.1999

Fabrikant



Aage Kristensen

**VESTJYSK**  
**SMEDE • VVS • BLIK** <sup>A</sup>/<sub>S</sub>

Tangsøgade 55 ● 7650 Bøvlingbjerg ● [WWW.vestjysk-smede.dk](http://WWW.vestjysk-smede.dk)

**Tlf. 97 88 50 80**