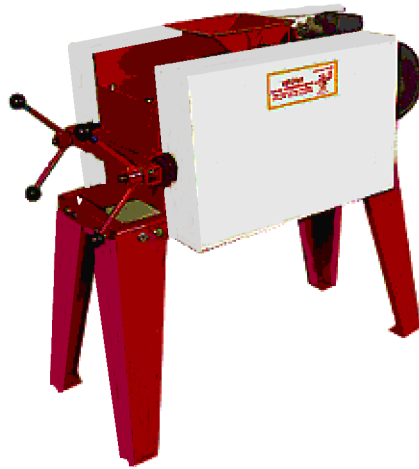


Vestjysk Struktur Valsler

Betjeningsvejledning

for

T150 Kombi



VESTJYSK
SMEDE • VVS • BLIK ^A/_S

Tangsøgade 55 ● 7650 Bøvlingbjerg ● WWW.vestjysk-smede.dk

Tlf. 97 88 50 80

Vestjysk

Struktur Valser

BRUGSANVISNING VESTJYSK VALSE.

(Må ikke startes før brugsanvisningen er læst igennem)

- Type: **T150 KOMBI**
- Anvendelses område: Valsning af kornprodukter, samt ærter. Ved andre produkttyper kontakt venligst fabrikken. Må ikke genstartes med materialer over valserne
- Kapacitet: 3600 kg/time Afprøvet hos Landskontoret for Bygninger og Maskiner.
- Valser: Maskinen leveres med hærdede valser.
- Eltilslutning: Tilslutningen af skal ske forskriftsmæssig. I.h.t. stærkstrømsreglementet i Danmark. (Tilslutningsdiagram for elmotor vedlagt) Motorens rigtige omløbsretning sikres, ved montage af el-stik.(Med uret set ind på remskiven)
- Motor: Elmotor (4,0 el. 5.5 el max. 7,5 kW). Skal være tilsluttet motorværn.
- Maskinstop: Ved maskinstop p.g.a. sten og lign. afbrydes eltilslutningen ved hovedkontakt. Topplade/tragt afmonteres og fremmedlegemer fjernes. Topplade/tragt monteres inden genstart.
- Valsejustering: Tallerkenfjedrene er forspændt og sikret med kontramøtrik fra fabrikken.
Større afstd. mellem valserne indst. ved at dreje håndhjulene pos 26 med uret.
Mindre afstd. mellem valserne indst. ved at dreje håndhjulene pos 26 mod uret.
NB: Når håndhjulene pos 26 drejes en omgang ændres valseafstanden 1,5 mm.
- Kombi system: VESTJYSK VALSEN kan ændres fra valsning til rivning ved at udskifte remskiven pos 31 på træksiden med en større remskive, og evt. samtidig udskifte remskiven på medløbssiden pos 30 med en mindre remskive (kraftig rivning).
- Remskiver: Bolte i klembøsningen på Tape-lock fastspændes med et moment på 480 Nm.
- Remskift: Afbryd eltilslutningen ved hovedkontakten inden afmontering af skærme. Skift remme. Monter skærme inden genstart. Der må ikke benyttes aftrækker ved afmont. af remskiver.
- Vedligeholdelse: Evt. sten fjernes fra valserne. Remme holdes stramme.
- VIGTIGT:** Eltilslutningen afbrydes ved hovedkontakt og sikres utilsigtet fejlindkobling, når afskærmningen er afmonteret p.g.a. reparation og inspektion.

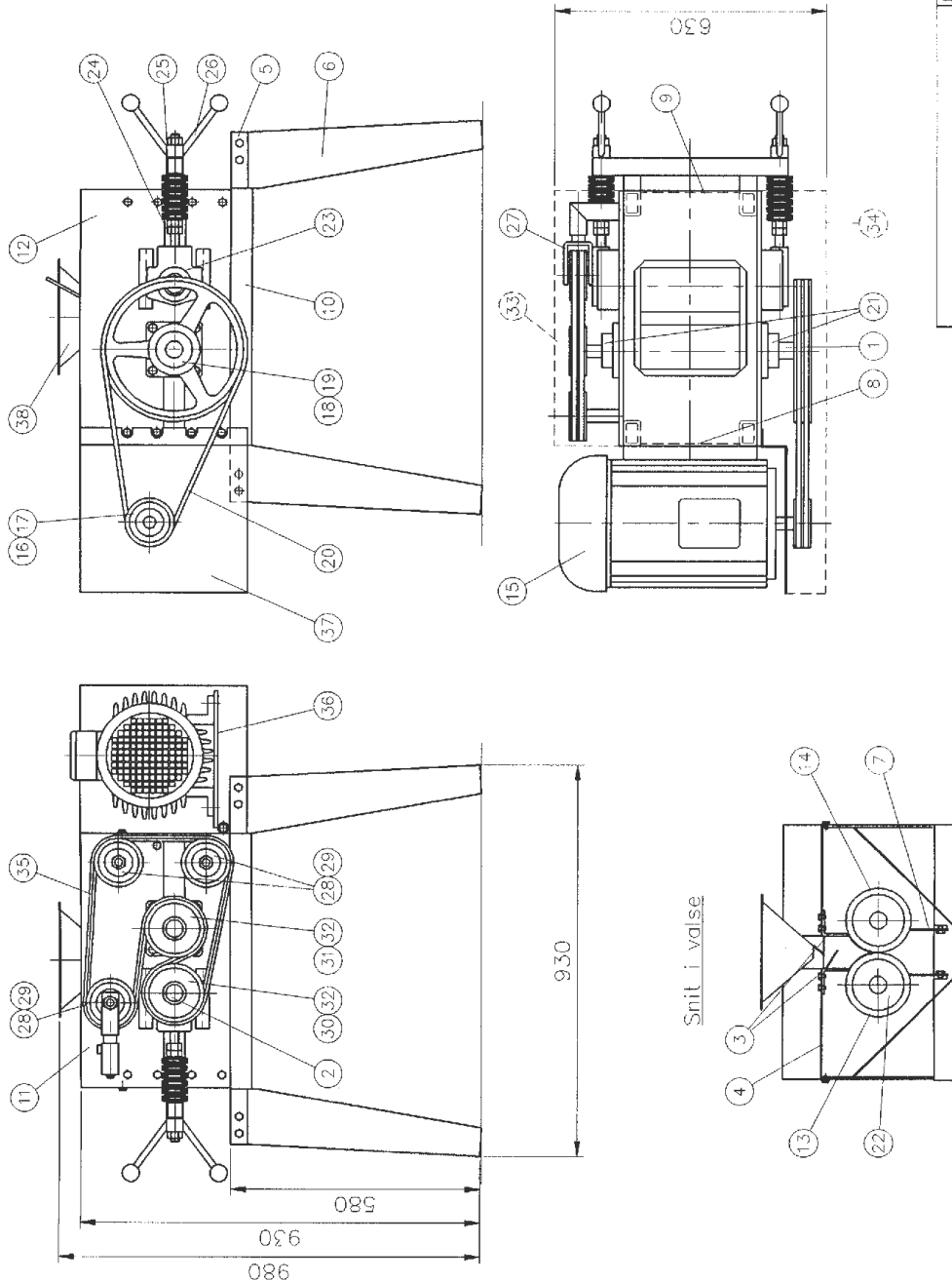
Producenten hæfter ikke for fejlbetjening og utilsigtet brug.

VESTJYSK
SMEDE • VVS • BLIK ^A/_S

Tangsøgade 55 ● 7650 Bøvlingbjerg ● WWW.vestjysk-smede.dk

Tlf. 97 88 50 80

Vestjysk Struktur Valsler



MATR:			
Dato:	20.12.94		
Side / Revision:	SHJ		
Sign. / Tegner:			
MAK:			
Scale / Målestok:	1:10		
Egning for:			
Tegn. Nr. / Tekn. Nr.:			
			W120200
VEDERSØ Smede- og Maskinforretning Vesterbovej 91, Vedersø - 8980 Ulfborg Tlf. 97331074 - 97331199 - Fax. 97331199			
INCENJØRKONTOR VEST Ingeniørkontor A/S Tlf. 47 13 44 22 - Fax. 47 13 44 24			

VESTJYSK
SMEDE • VVS • BLIK ^A/_S

Tangsøgade 55 ● 7650 Bøvlingbjerg ● WWW.vestjysk-smede.dk

Tlf. 97 88 50 80

Vestjysk

Struktur Valsler

VESTJYSK VALSE T150 KOMBI RESERVEDELSLISTE

<i>Pos</i>	<i>Antal</i>	<i>Benævnelse</i>	<i>Tegn. nr</i>	<i>Bestillingsnr.</i>
1	1	Drivende aksel	VV130151	T150.010
2	1	Medløbsaksel	VV130150	T150.020
3	1	Konsol for indløb	VV130172	T150.030
4	2	Afdækningsskærm	VV130155	T150.040
5	4	Beslag for ben	VV130156	T150.050
6	4	Ben	VV130157	T150.060
7	2	Afdækningsplade	VV130158	T150.070
8	1	Konsol	VV130159	T150.080
9	1	Konsol med strammer	VV130160	T150.090
10	1	Understel	VV130161	T150.100
11	1	Sideplade med remstrammer	VV130162	T150.110
12	1	Sideplade	VV130164	T150.120
13	1	Trækvalse	VV130164	T150.130
14	1	Medløbsvalse	VV130164	T150.140
15	1	Motor 4.0 / 5,5 / 7,5 kW		T150.150
16	1	Remskive		T150.160
17	1	Bøsning 4,0 / 5,5 / 7,5 kW		T150.170
18	1	Remskive		T150.180
19	1	Bøsning		T150.190
20	1	Rem		T150.200
21	2	Flangeleje		T150.210
22	4	Bøsning		T150.220
23	2	Kuliseleje		T150.230
24	2	Gevindstang		T150.240
25	48	Tallerkenfjeder		T150.250
26	2	Håndhjul		T150.260
27	1	Gaffelbeslag	VV130169	T150.270
28	3	Remskive		T150.280
29	3	Leje		T150.290
30	1	Remskive Medløb		T150.300
31	1	Remskive Træk		T150.310
32	2	Bøsning		T150.320
33	1	Remskærm		T150.330
34	1	Remskærm ved motor		T150.340
35	2	Rem HBB 74		T150.350
36	1	Motorconsol 4,0 / 5,5 / 7,5 kW	VV130170 /71	T150.360
37	1	Inderskærm ved motor		T150.370
38	1	Indløbstragt		T150.380

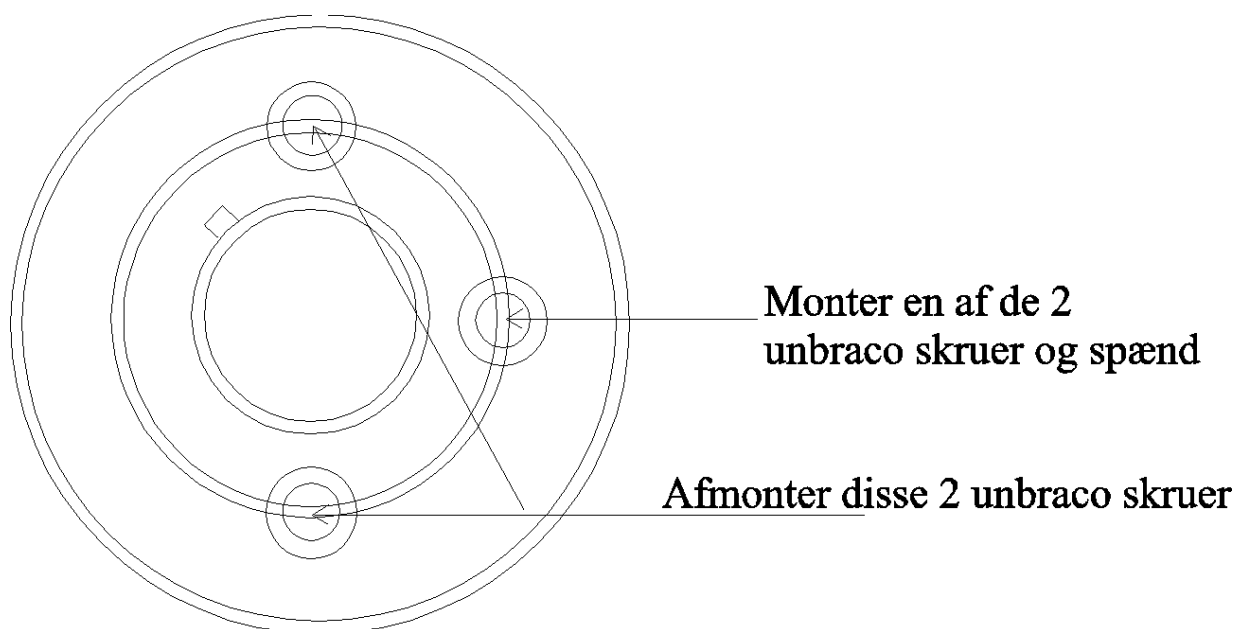
VESTJYSK
SMEDE • VVS • BLIK ^A/_S

Tangsøgade 55 ● 7650 Bøvlingbjerg ● WWW.vestjysk-smede.dk

Tlf. 97 88 50 80

Vestjysk Struktur Valsler

Vejledning i afmontering af Tape-Lock Remskiver.



**Husk! Der må ALDRIG bruges
Aftrækker.**

VESTJYSK
SMEDE • VVS • BLIK ^A/_S

Tangsøgade 55 ● 7650 Bøvlingbjerg ● WWW.vestjysk-smede.dk

Tlf. 97 88 50 80